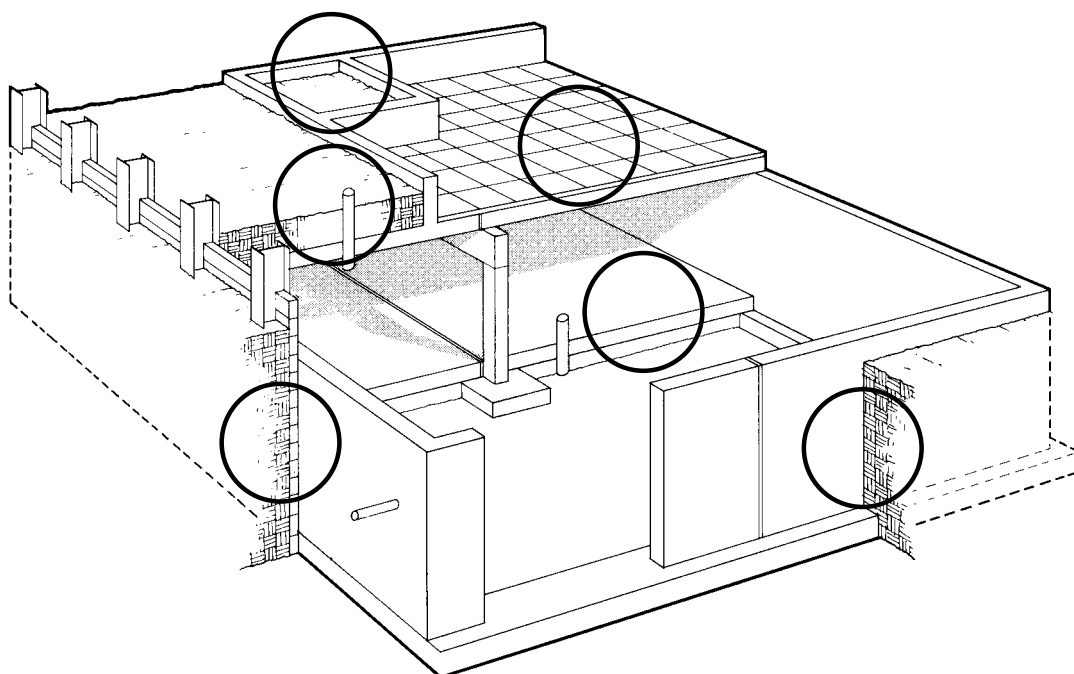


DUAL SEAL - vodotěsná membrána

Instalační příručka

ODVODŇOVACÍ SYSTÉMY

Oddíl E



Výrobce:

TREMCO INCORPORATED

2600 Paramount Drive, Spearfish, SD 57783, USA

Výhradní zastoupení pro ČR a SR:

ZENIT spol. s r.o., Tiskařská 8a/620, 100 00 Praha 10 – Malešice,

Tel.: 00420-2-7270 0069, tel./fax: 00420-2-7270 1168, E-mail: kovalak@zenit.cz

Pobočky:

ZENIT spol. s r.o., Červená Lhota 13, 783 26 Bílá Lhota, okr. Olomouc
tel.: 068-5340 537, fax: 068-5340 012

ZENIT spol. s r.o., Pod Parkem 1356, 543 01 Vrchlabí, tel./fax: 0438-21946

Makrotherm spol. s r.o., Košovská 24, 971 31 Prievidza, Slovenská republika,
tel.: 00421-46-5430771, fax: 00421-46-5420240

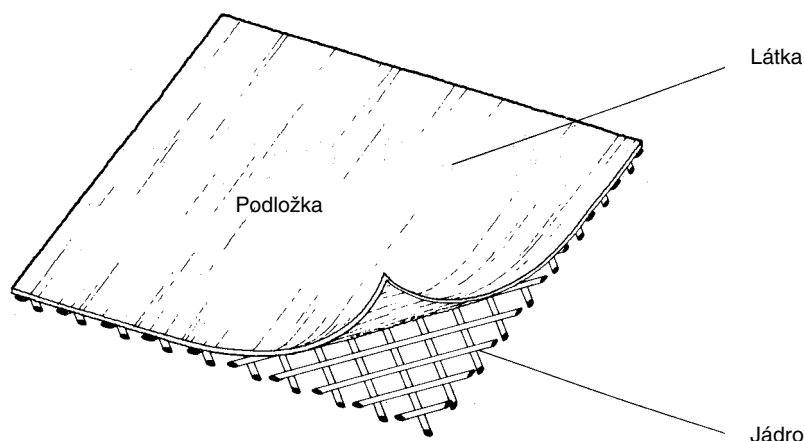


www.zenit.cz

CO JE DUAL SEAL DRAIN?

Dual Seal drain je odvodňovací výrobek skládající se z odolné složky proti hnilobě, látkového filtru a drceného odolného polyethylenového odvodňovacího instalačního jádra. Dual Seal drain je tvarován k rychlému přijímání a nepřetržitému odvádění vody spodní nebo okolo konstrukce, čímž zmenšuje hydrostatický tlak. Když voda prochází skrz látkový filtr, upevněné čás-

tečky pronikají ven a voda postupuje dolů přes prázdné jádro do trubkové soustavy k odvedení. Dual Seal drain je dostupný v 182,9 cm širokých plněpokrývajících deskách. Plněpokrývací desky mají látkový žáruvzdorný filtr na jedné straně a přesahují 10,2 cm směrem za jádro podél obou podélných stran.



NÁKRES č.1: Dual Seal drain.

VŠEOBECNÉ BODY K INSTALACI

Příprava:

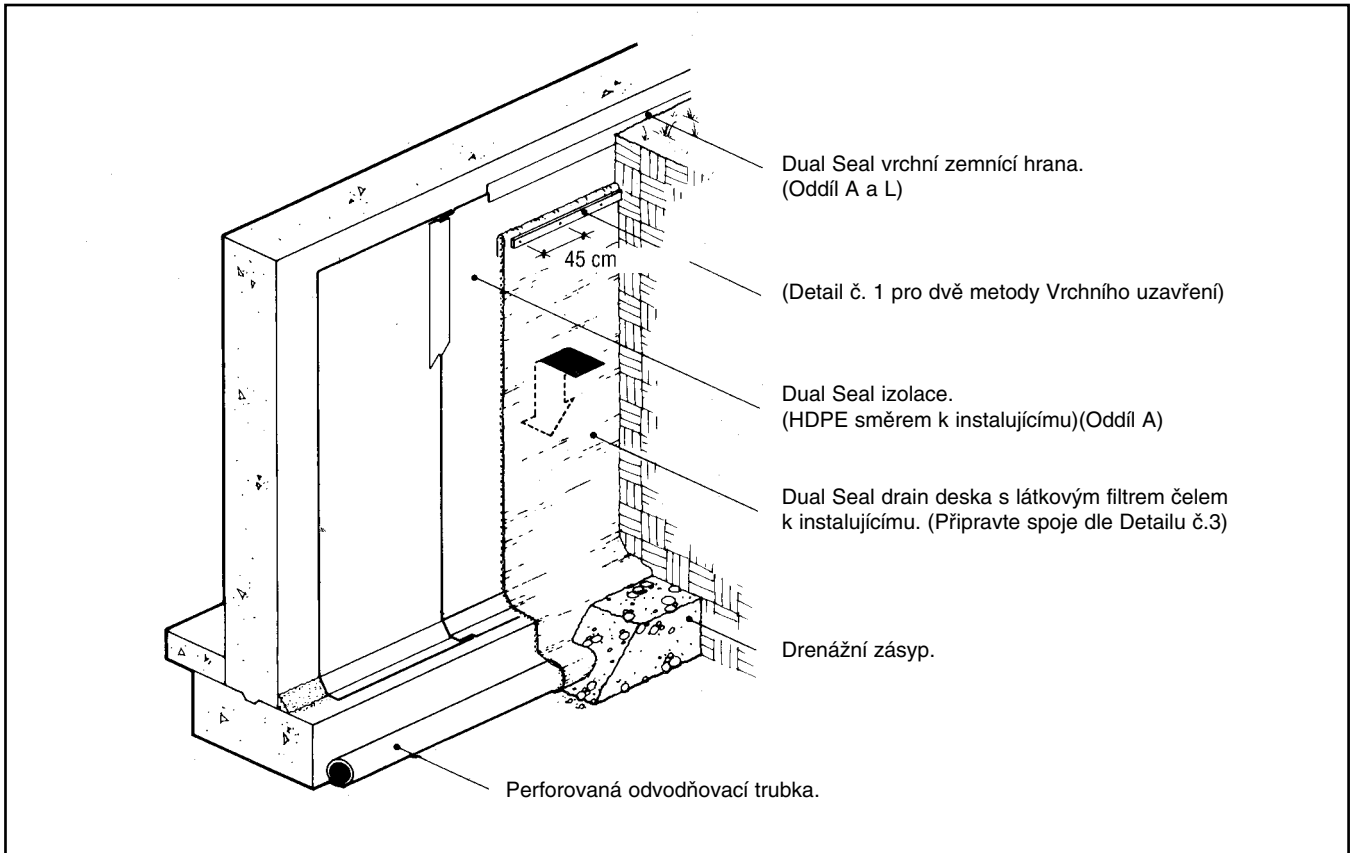
1. Odstraňte před instalací všechny úlomky, nečistoty a bláto. Prach nemusíte odstraňovat.
2. Dual Seal drain může být instalován na netuhé, vlhké či zmrzlé prostory.

Instalace

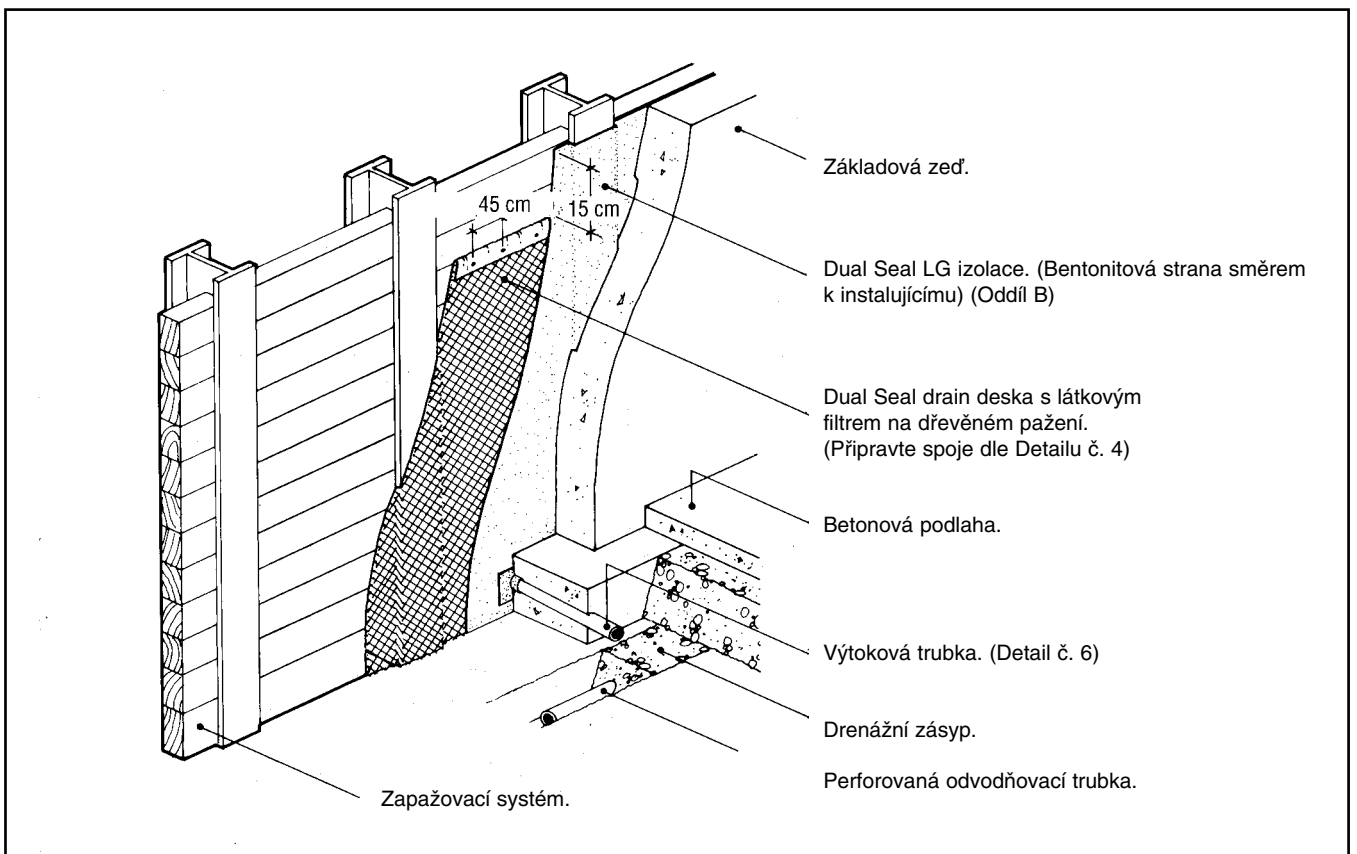
3. Nikdy neinstalujte Dual Seal drain přímo na bentonitovou stranu izolace Dual Seal.
4. Odvodňovací trubky musí být vždy použity s Dual Seal drainem, aby vždy odváděly vodu od stavby (Nákresy č. 2 – 5). Odvodňovací trubky musí mít minimální sklon 1 cm na metr. Vrchol trubky nikdy nesmí být výše než 15 cm pod stranou vrchní podlahy nebo střešní konstrukce.
5. Připravte všechny průniky (Detaily č. 6-10), přechody, rohy a propojení.
6. Na svislých instalacích Dual Seal drain se vždy měří požadovaná vzdálenost tak, že vrchol je na 15 cm pod vrchem izolace a tak, že je zde dost Dual Seal drainu na základech k obalení okolo odvodňovací trubky.

7. V případě přichycení skrz izolaci Dual Seal na beton použijte betonové hřebíky. Bentonitová složka Dual Sealu bude těsnit okolo průníků hřebíků.
8. V případě instalace Dual Seal drain připravte spoje dle ukázky v Detailech č. 3 a 4.
9. Uzavřete dlouhé strany Dual Seal drain desky obalením 10 cm lemovky okolo zadní strany jádra a přibijte 45 cm na středu.
10. Uzavřete vrchní hranu Dual Seal drain strhnutím látky a odstraněním 10,2 cm jádrového materiálu. Dále, látka může být obalena okolo zadní strany jádra a přibita Dual Seal term Bar lištou každých 45 cm na středu. (Detail č. 1)

INSTALACE

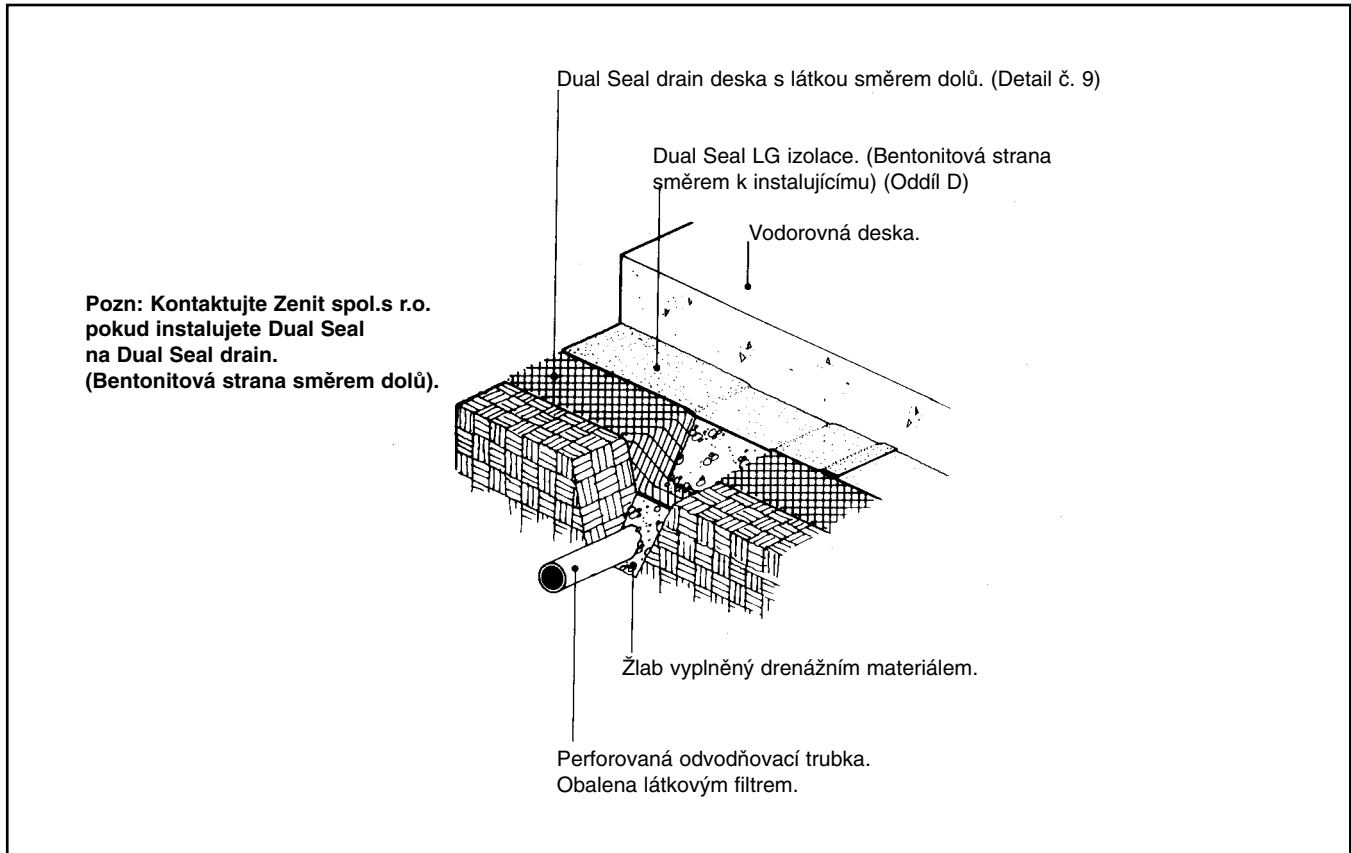


NÁKRES č. 2: Vnější instalace s vnější odvodňovací trubkou.

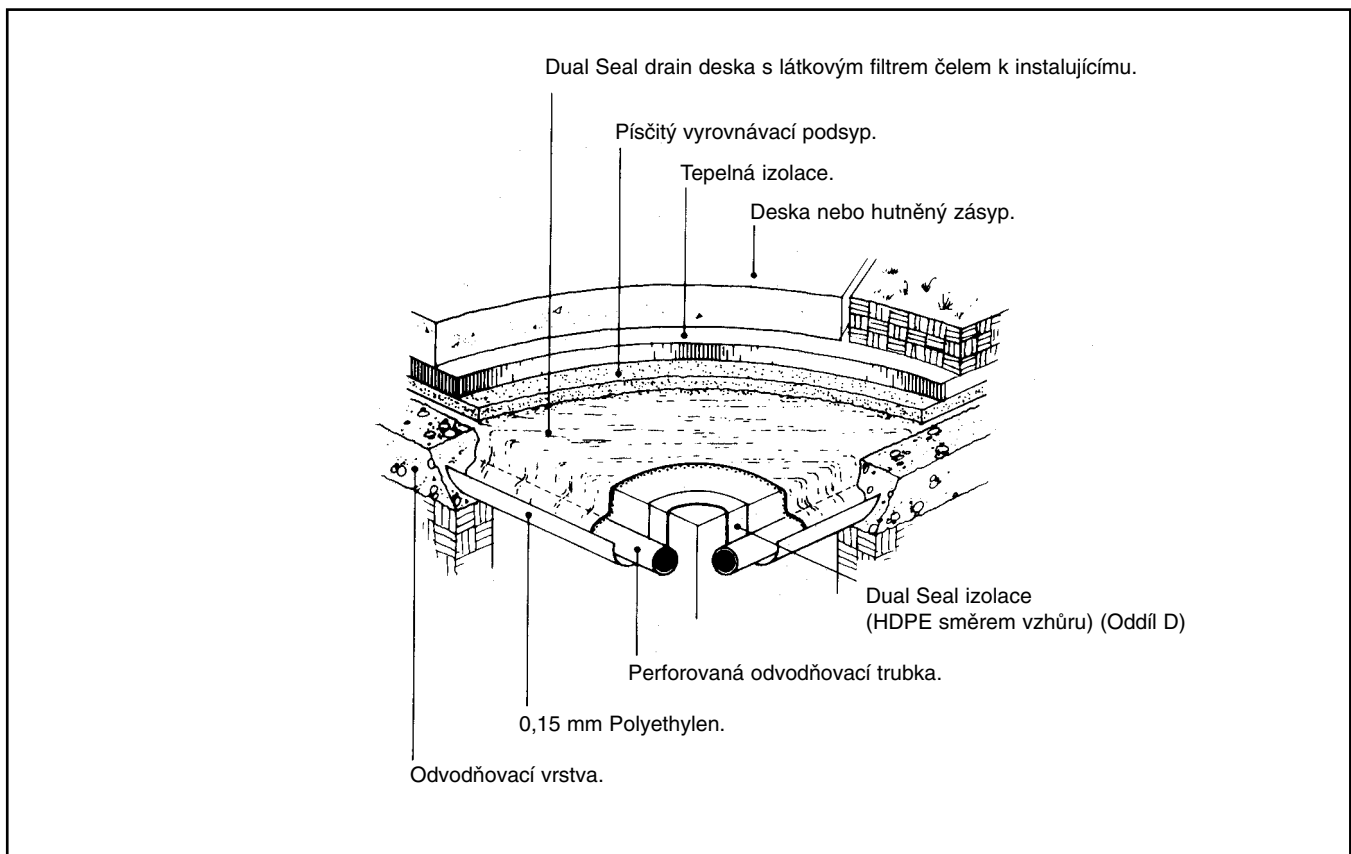


NÁKRES č. 3: Instalace stěny s vnitřní odvodňovací trubkou.

INSTALACE

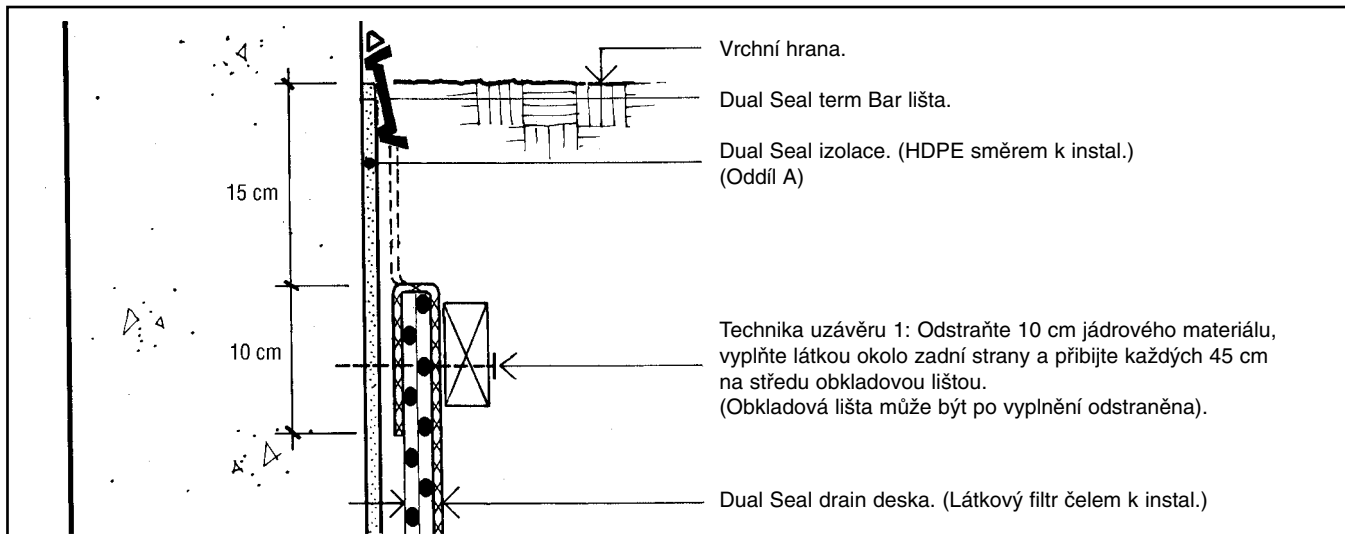


NÁKRES č. 4: Instalace pod vodorovnou deskou.

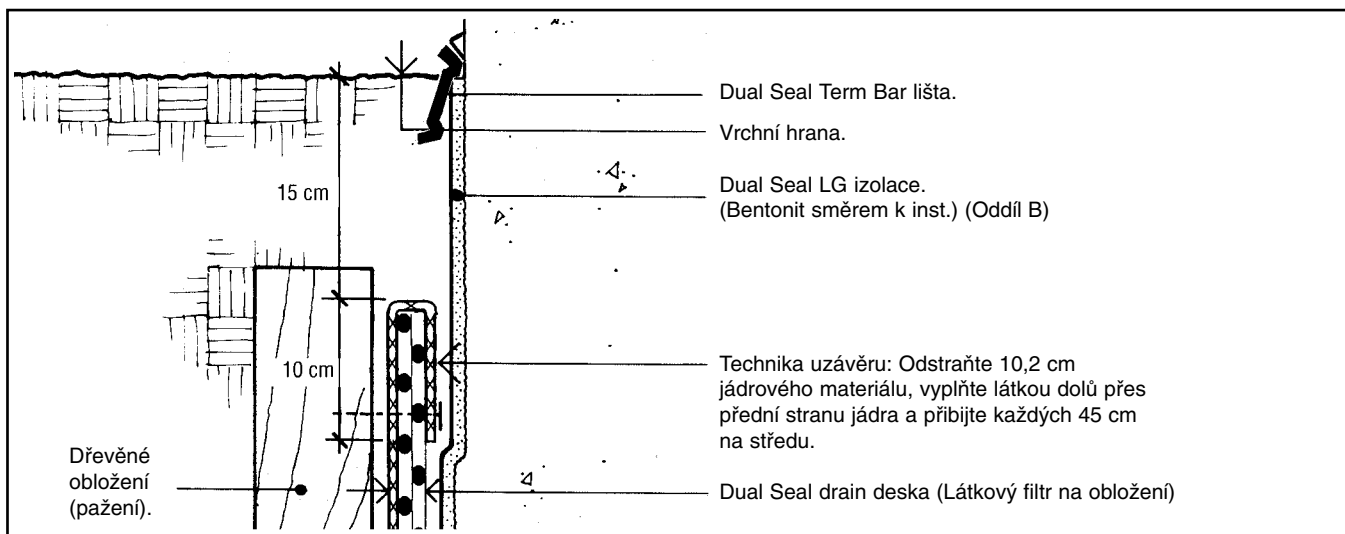


NÁKRES č. 5: Instalace střešního odvodnění.

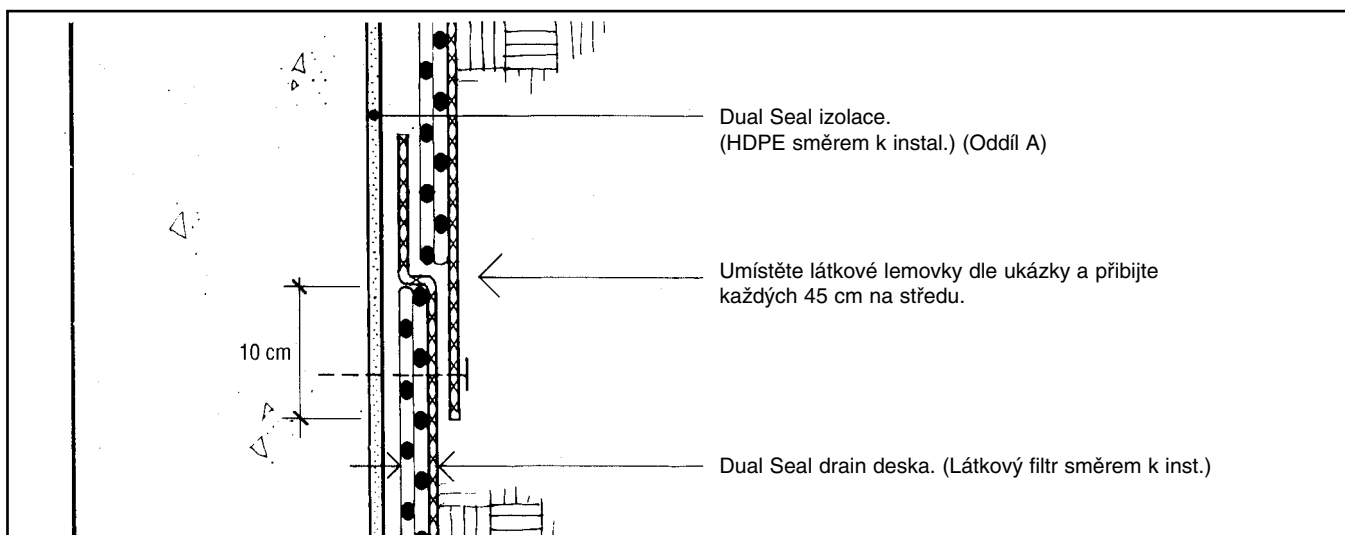
DETAILY



DETAIL č. 1: Ukončení na vrchní hraně (Instalace výplňových zdí).

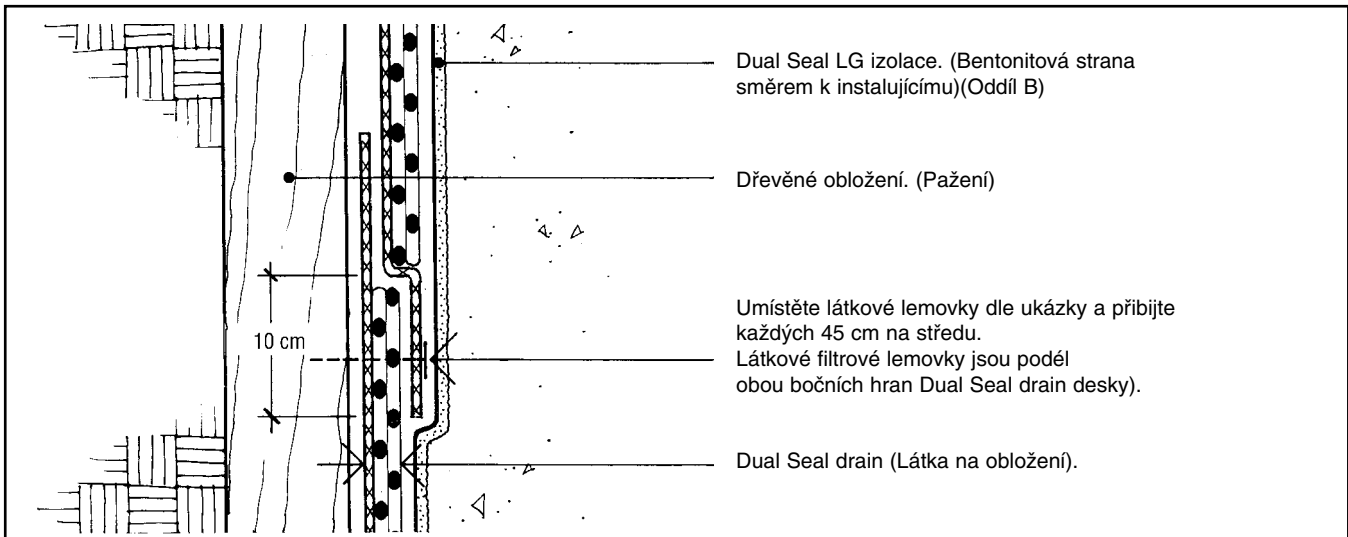


DETAIL č. 2: Ukončení na vrchní hraně. (Instalace nechráněných stěn)

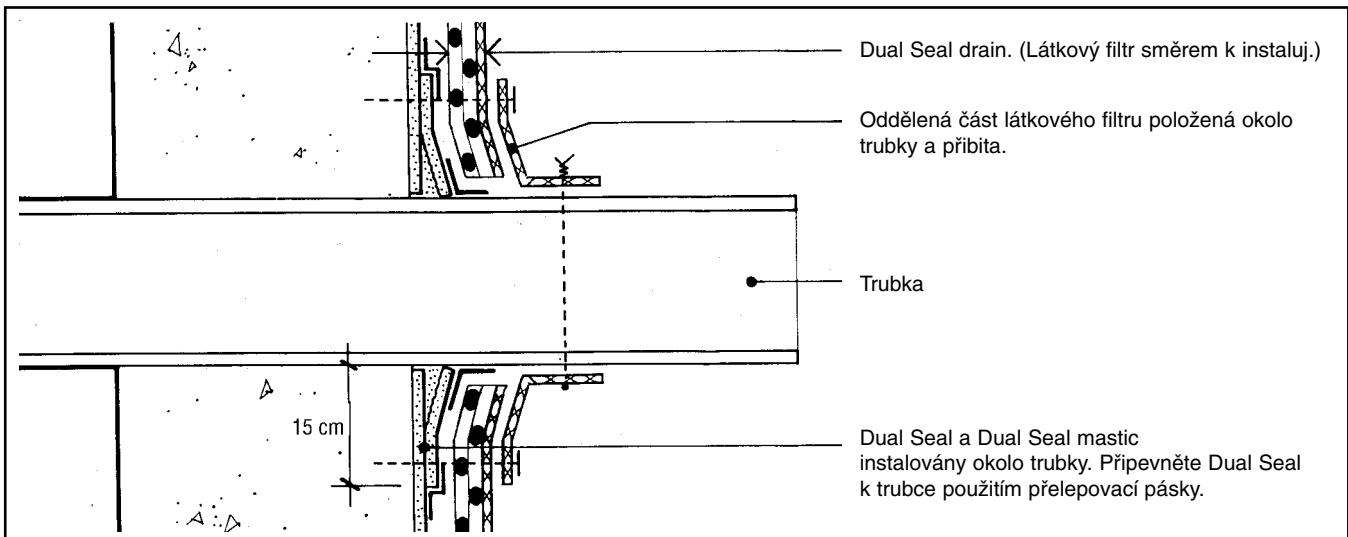


DETAIL č. 3: Dual Seal drain deska – náčres. (Instalace výplňových zdí)

DETAILY

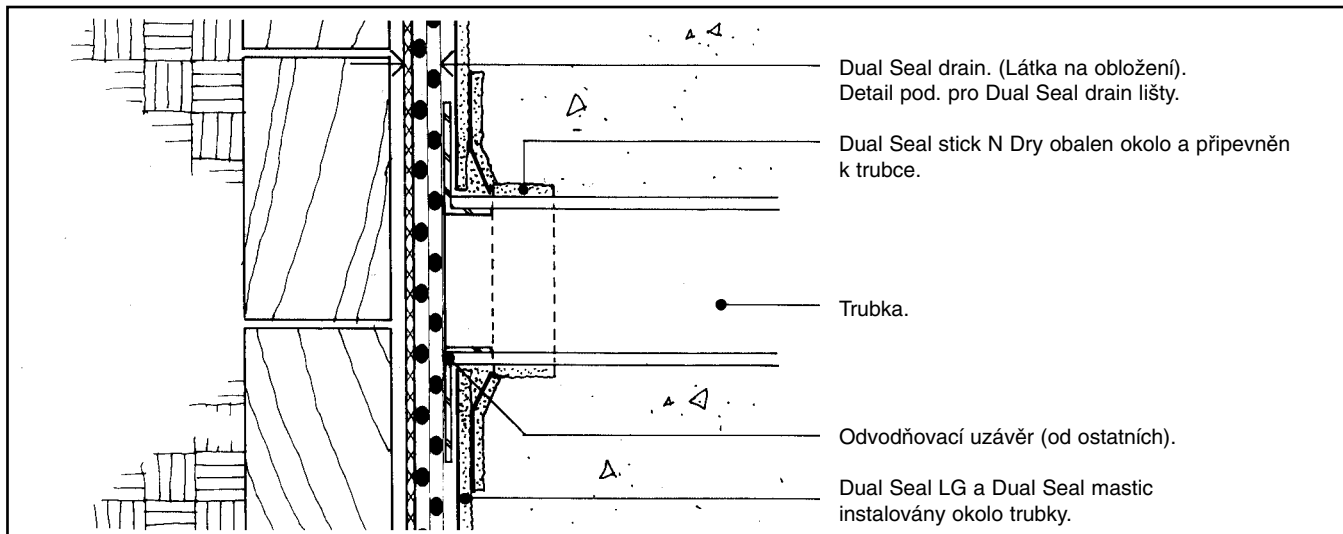


DETAIL č. 4: Dual Seal drain deska (Instalace nechráněných zdí).

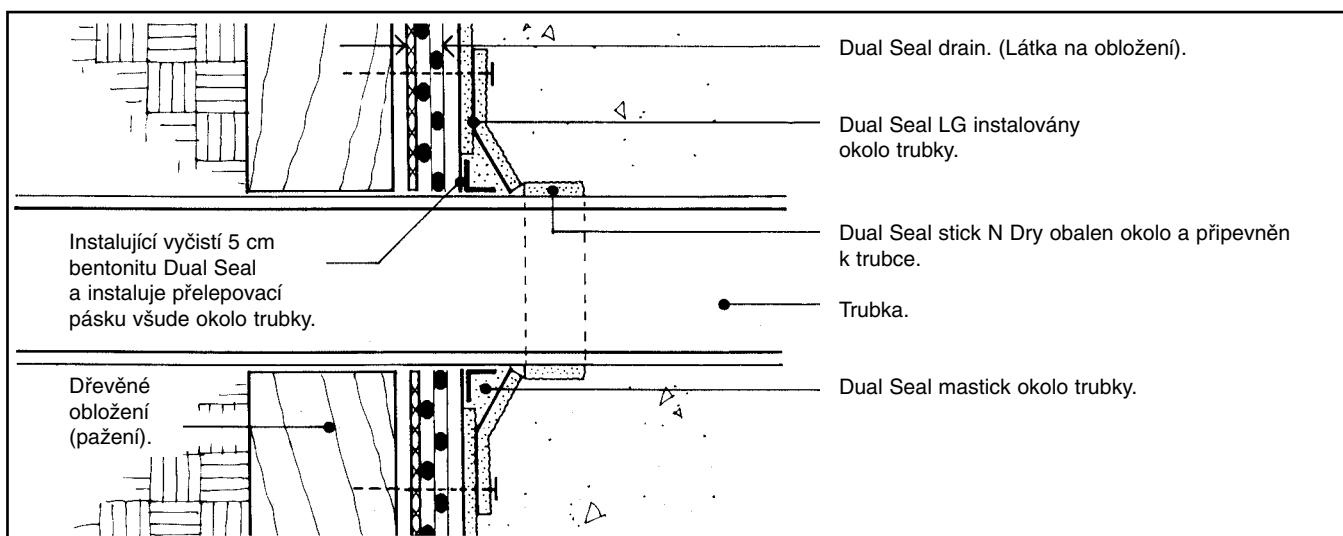


DETAIL č. 5: Průnik trubky skrz výplňovou zeď.

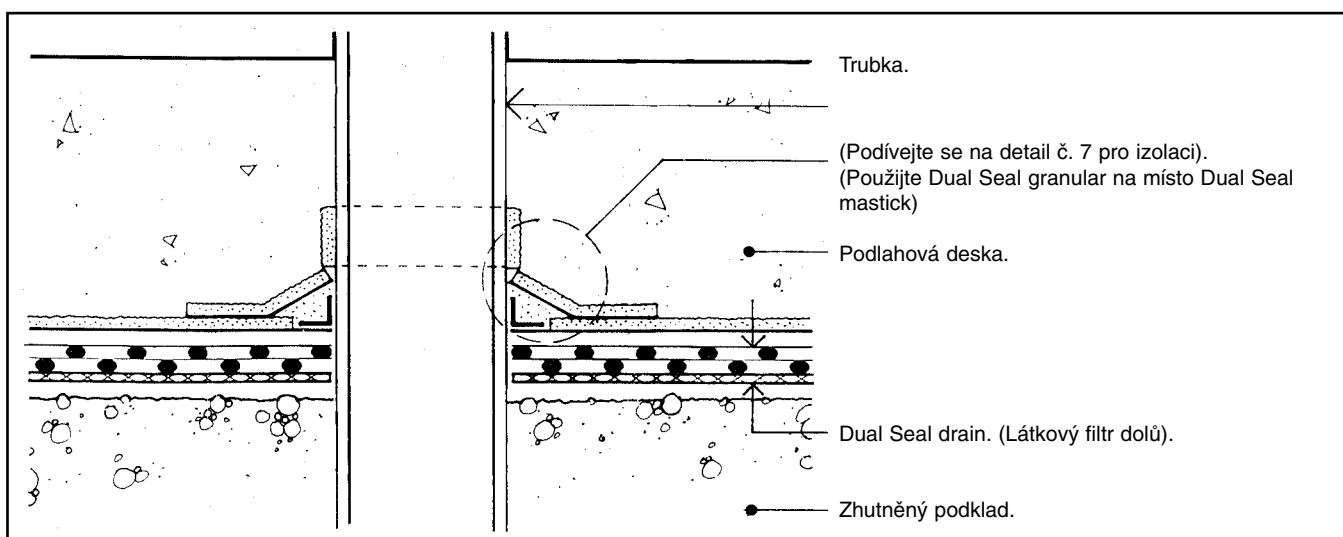
DETAILY



DETAIL č. 6: Propojení skrz podkladní vrstvu výtokové trubky.

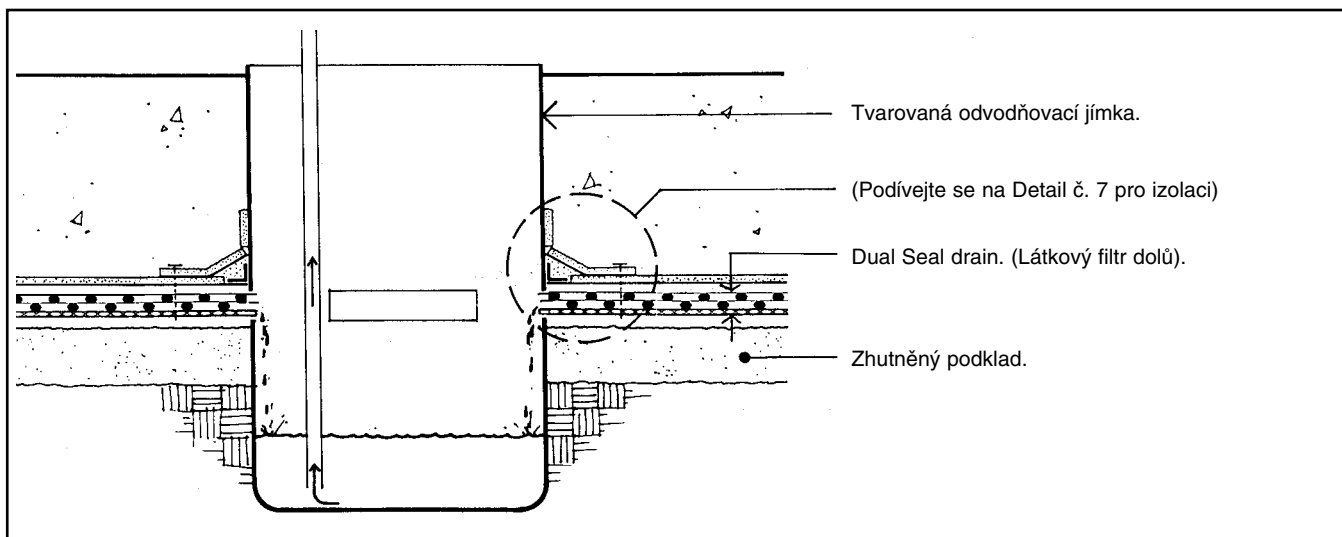


DETAIL č. 7: Průnik trubky skrz instalaci nechráněné zdi.

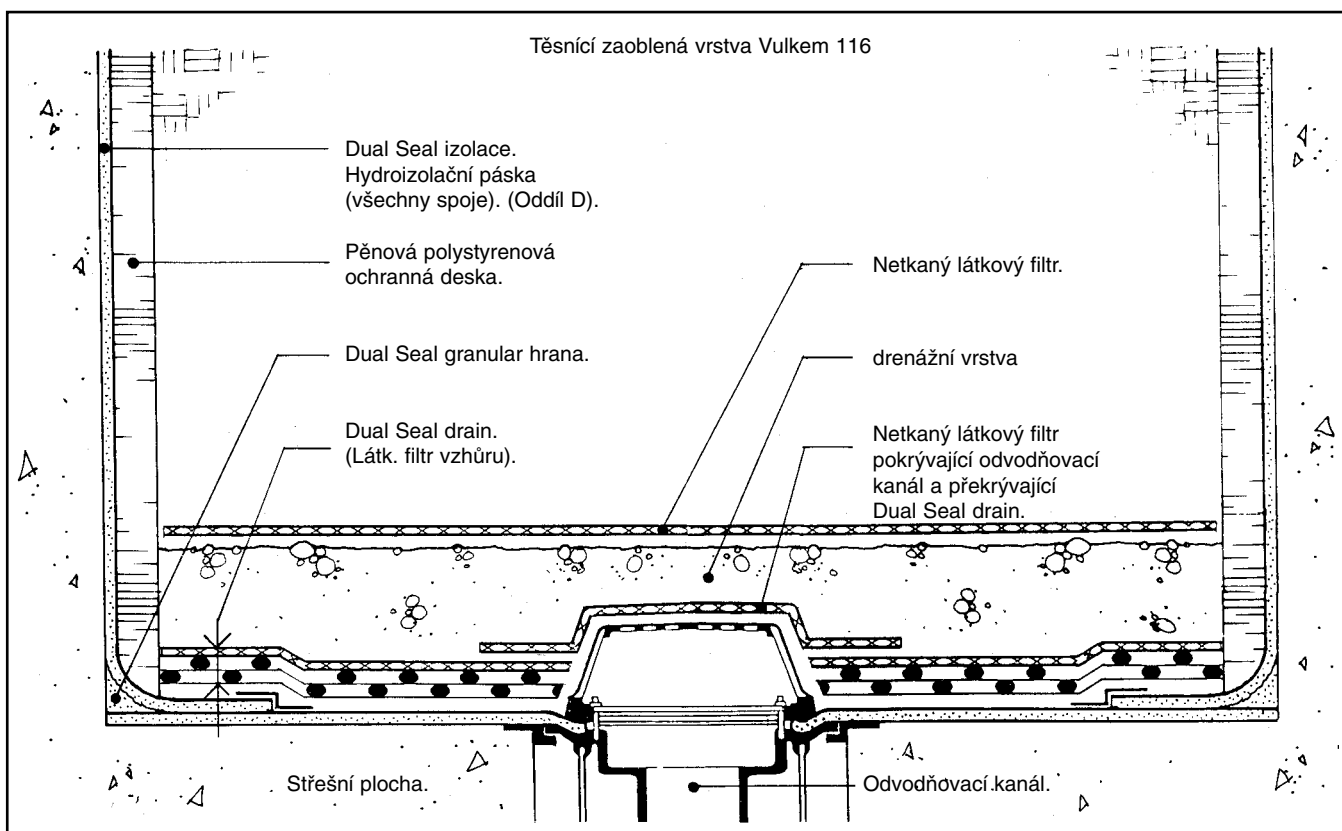


DETAIL č. 8: Průnik trubky skrz vodorovnou desku.

DETAILY



DETAIL č. 9: Vyústění do odvodňovací jámky.



DETAIL č. 10: Typický příklad odvodnění.

Tato brožura slouží pouze jako pomocná příručka pro porozumění správné přípravy, instalačních požadavků a instalačních procesů. Brožura nemá v úmyslu dávat žádné další rady pro jakékoli jiné existující instalace. Na vědomí - všechny informace uvedené v této brožuře jsou pravdivé a přesné v době vydání, ale kdykoli mohou být změněny bez předchozího upozornění. Kontaktujte Zenit spol. s r.o. Praha pro ověření správnosti jiných použití, které zde nebyly zmíněny.